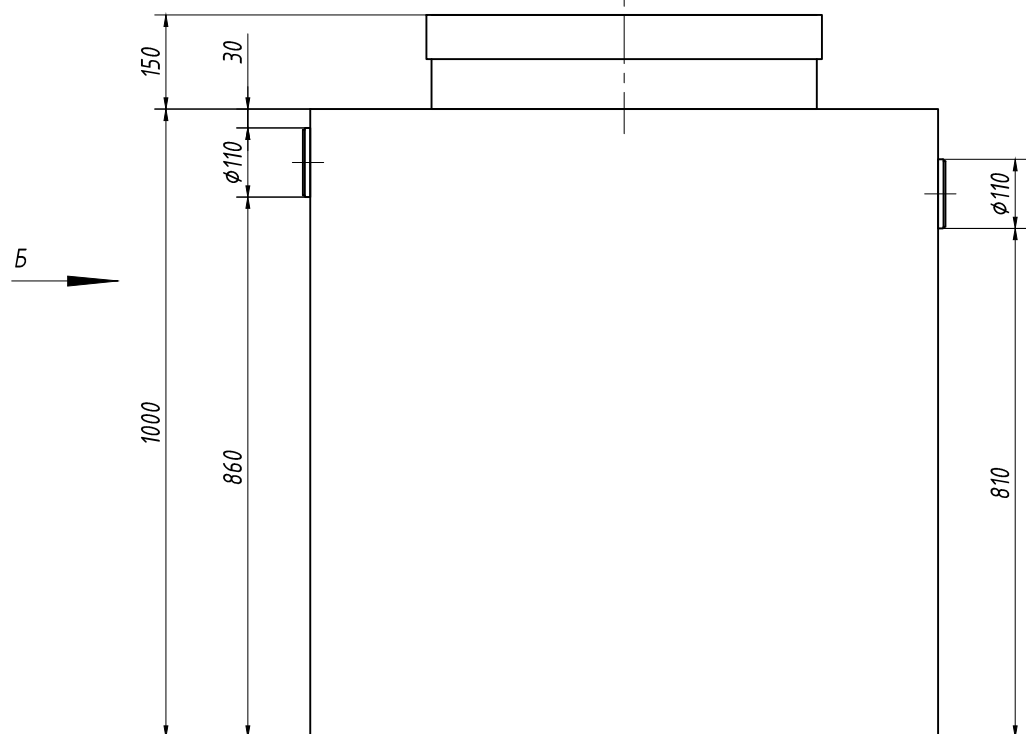


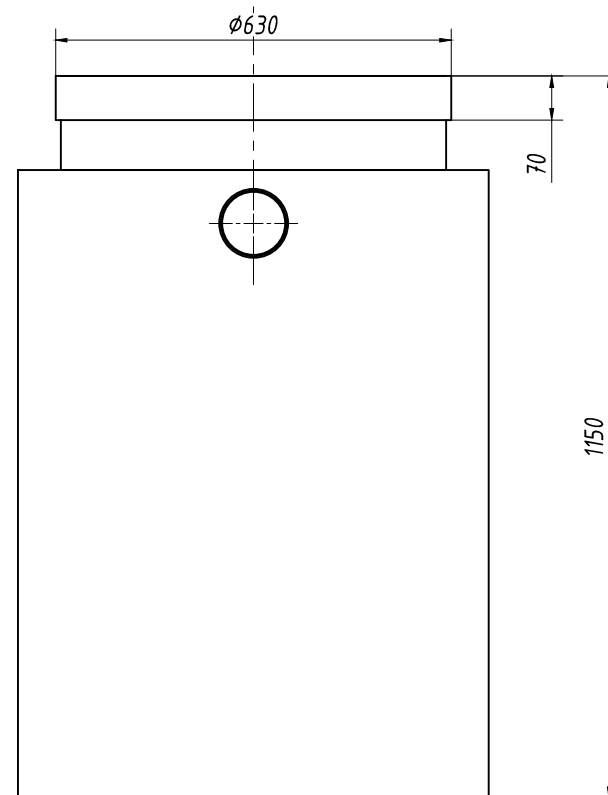
Вид спереди

A

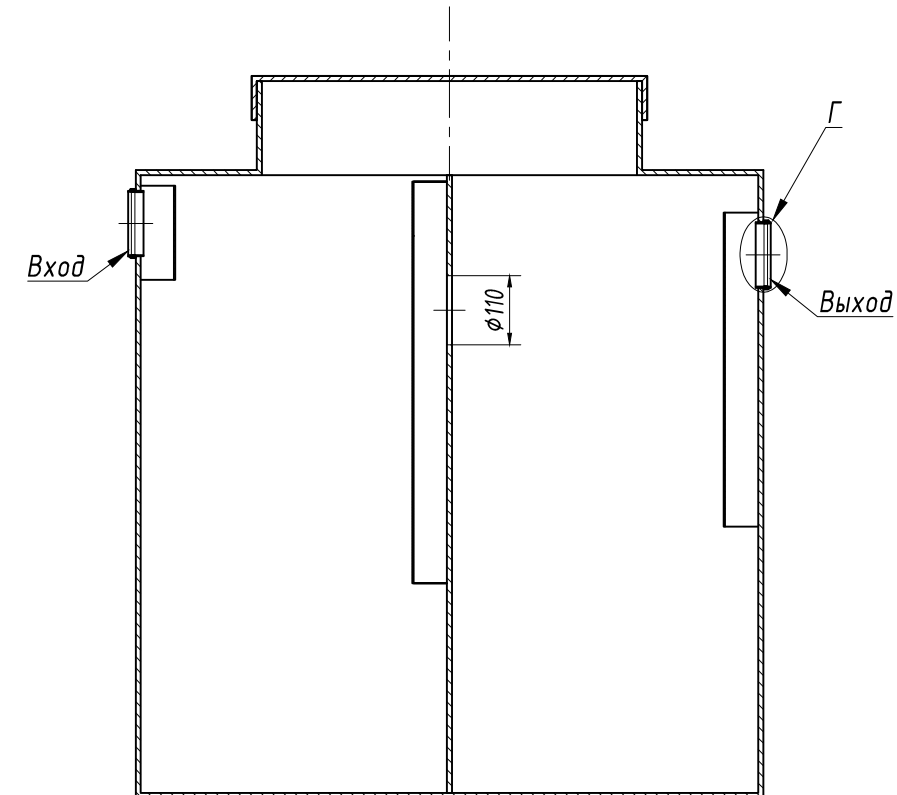


Вид Б

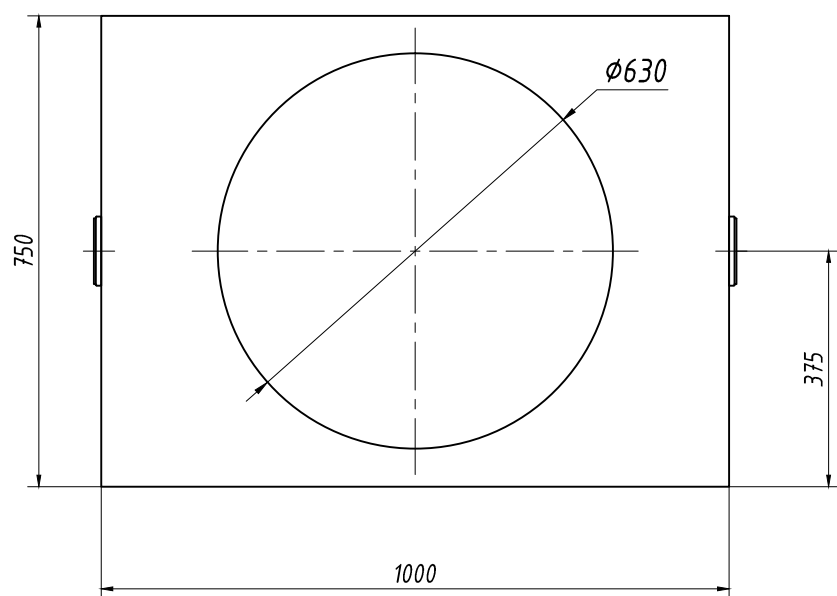
B



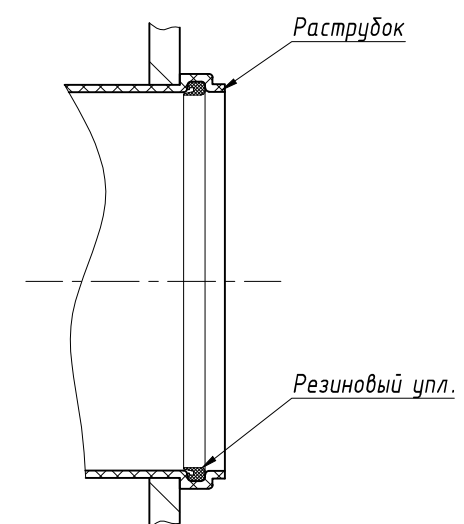
B-B



Вид А



Г (1:2)



Согласовано

Взам. инв. N

Подп. и дата

Инв. N подл.

| | | | | |
|----------|---------|---------|---------|------|
| Изм. | Кол.уч. | № докум | Подпись | Дата |
| Разраб. | | | | |
| Проверил | | | | |
| Т.контр. | | | | |
| Н.контр. | | | | |
| Утвердил | | | | |

Жироотделитель
ОНИКС 3,6-240

Лит. Масса Масштаб

105 1:12

Лист Листов

Общий вид



ООО "ЭКОСТОК" тел. +7(495)125-29-99

Копировал

Формат А3